



Umschaltventil DFE / BFC

Q = 140l/min, Druckbereich bis 315 bar



manuell / elektrisch
12 VDC - 24 VDC - 230 VDC
2/2 - 3/2 - 6/2 - 8/2 Ausführungen

Umschaltventile mechanisch betätigt

Typ	Durchflussmenge FLUID POWER in l/min	Druck ELEMENTEN	Anzahl der Wege	Arbeitsan- schlüsse
DF5	60	315	2/3/6	G 3/8"
DF10	90	315	2/3/6	G 1/2"
DF20	140	315	2/3/6	G 3/4"
DF25	280	315	3	G 1"

DF10/6



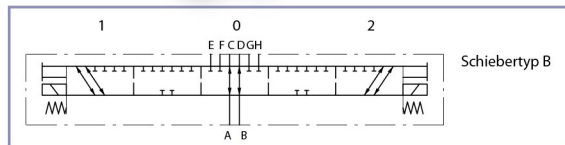
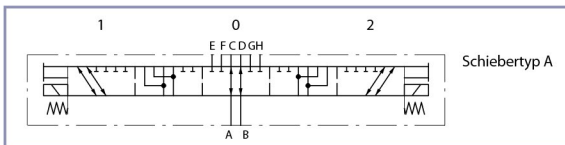
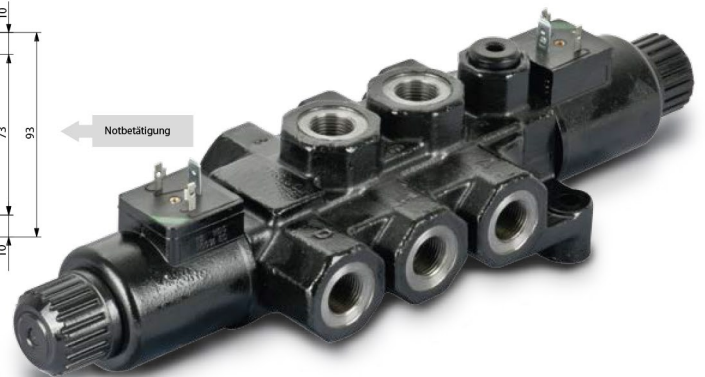
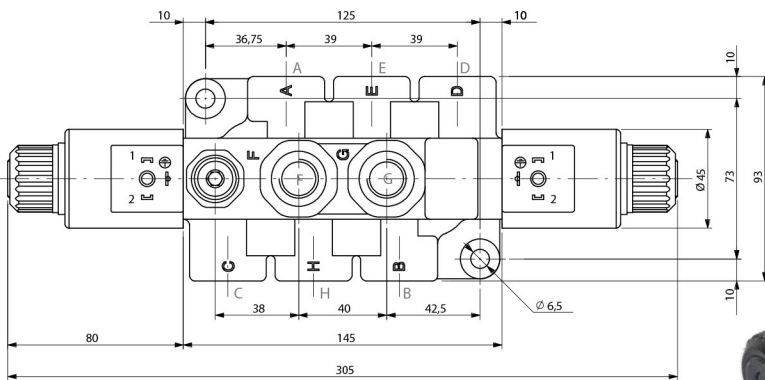
DF10/3



DF5/2

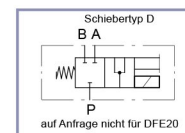
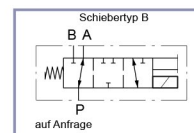
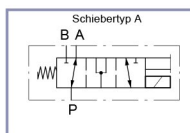
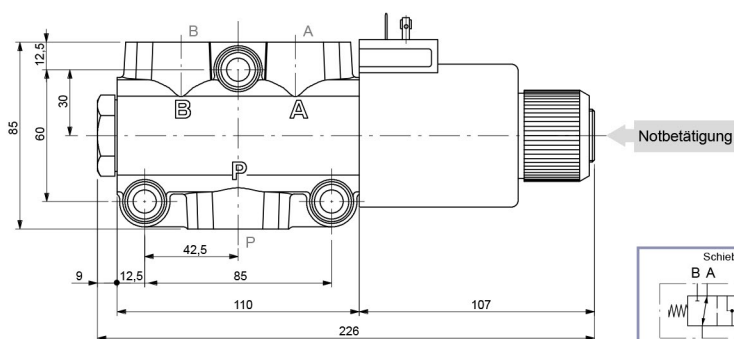
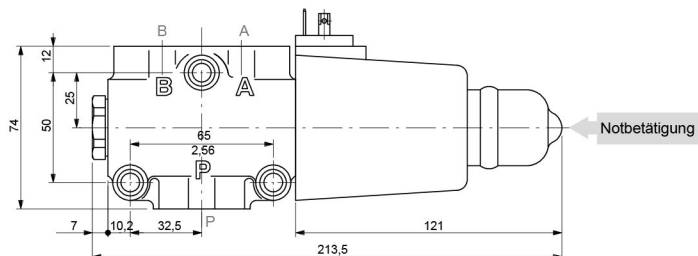
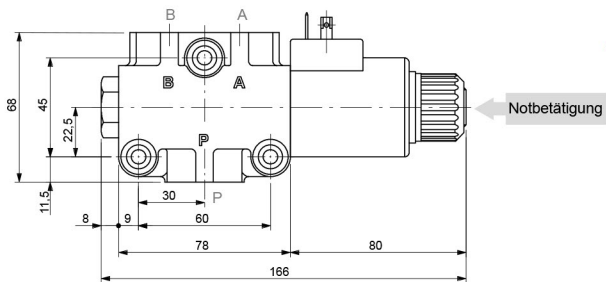


8-Wege Umschaltventile elektrisch betätigt



Spannung	Anschlussgröße	Bestell-Nr.	Bezeichnung	Anzahl der Anschlüsse	Volumenstrom in l/min	Maximaldruck in bar
12VDC	3/8"	250A-110-01000	DFE052/8A8ES3-W201-12VDC	8	60	200
	3/8"	254-080-01100	DFE052/8B8ES3-W201-12VDC	8	60	200
24VDC	3/8"	250A-110-01010	DFE052/8A8ES3-W201-24VDC	8	60	200
	3/8"	254-080-01150	DFE052/8B8ES3-W201-24VDC	8	60	200

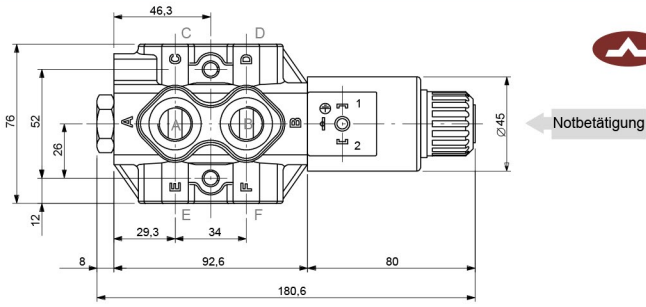
3-Wege Umschaltventile elektrisch betätigt



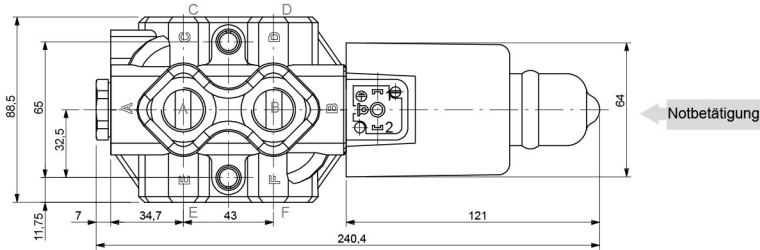
Spannung	Anschlussgröße	Bestell-Nr.	Bezeichnung	Anzahl der Anschlüsse	Volumenstrom in l/min	Maximaldruck in bar
12VDC	ohne Leckölanschluss					
	3/8"	250A-110-01100	DFE052/3A18ES-W201-12VDC	3	60	200
	1/2"	250A-110-01150	DFE10/3A18ES-W202-12VDC	3	90	200
	3/4"	254-030-01155	DFE20/3A18ES-W201-12VDC	3	140	200
	mit Leckölanschluss					
	3/8"	254-010-01465	DFE052/3A18ES-Y201-12VDC	3	60	315
1/2"	254-020-01165	DFE10/3A18ES-Y202-12VDC	3	90	315	
3/4"	254-030-01165	DFE20/3A18ES-Y201-12VDC	3	140	315	

24VDC	ohne Leckölanschluss					
	3/8"	250A-110-01110	DFE052/3A18ES-W201-24VDC	3	60	200
	1/2"	250A-110-01200	DFE10/3A18ES-W202-24VDC	3	90	200
	3/4"	254-030-01160	DFE20/3A18ES-W201-24VDC	3	140	200
	mit Leckölanschluss					
	3/8"	254-010-01470	DFE052/3A18ES-Y201-24VDC	3	60	315
1/2"	254-020-01170	DFE10/3A18ES-Y202-24VDC	3	90	315	
3/4"	254-030-01170	DFE20/3A18ES-Y201-24VDC	3	140	315	

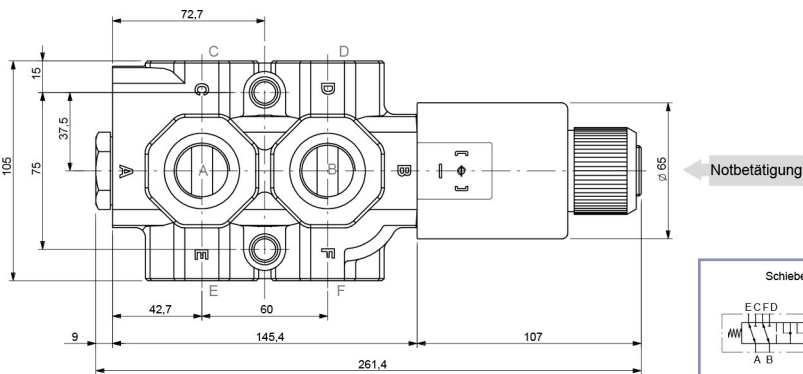
6-Wege Umschaltventile elektrisch betätigt



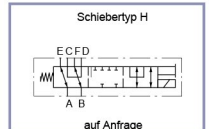
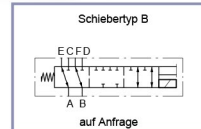
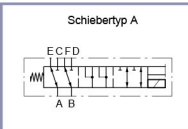
← Notbetätigung



← Notbetätigung



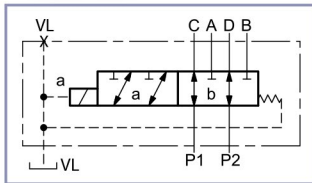
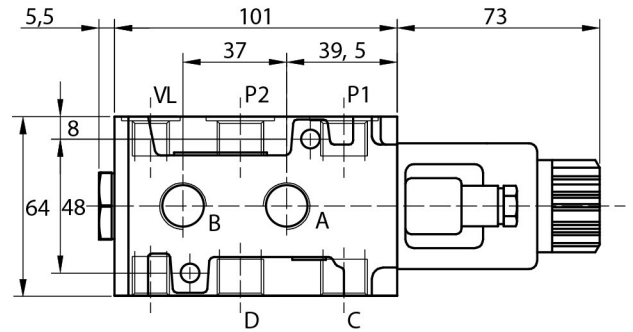
← Notbetätigung



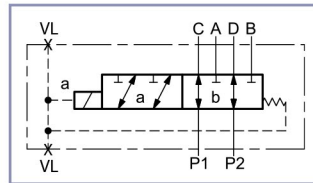
Spannung	Anschlussgröße	Bestell-Nr.	Bezeichnung	Anzahl der Anschlüsse	Volumenstrom in l/min	Maximaldruck in bar
12VDC	ohne Leckölanschluss					
	3/8"	250A-110-01050	DFE052/6A18ES-W201-12VDC	6	60	200
	1/2"	250A-110-01250	DFE10/6A18ES-W202-12VDC	6	90	200
	3/4"	254-060-01141	DFE20/6A18ES-W201-12VDC	6	140	200
	mit Leckölanschluss					
	3/8"	254-040-01165	DFE052/6A18ES-Y201-12VDC	6	60	315
1/2"	254-050-01165	DFE10/6A18ES-Y202-12VDC	6	90	315	
3/4"	254-060-01143	DFE20/6A18ES-Y201-12VDC	6	140	315	

24VDC	ohne Leckölanschluss					
	3/8"	250A-110-01060	DFE052/6A18ES-W201-24VDC	6	60	200
	1/2"	250A-110-01300	DFE10/6A18ES-W202-24VDC	6	90	200
	3/4"	254-060-01142	DFE20/6A18ES-W201-24VDC	6	140	200
	mit Leckölanschluss					
	3/8"	254-040-01170	DFE052/6A18ES-Y201-24VDC	6	60	315
1/2"	254-050-01170	DFE10/6A18ES-Y202-24VDC	6	90	315	
3/4"	254-060-01144	DFE20/6A18ES-Y201-24VDC	6	140	315	

6-Wege Umschaltventile verkettungsfähig elektrisch betätigt

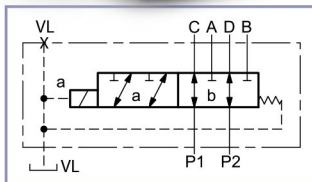
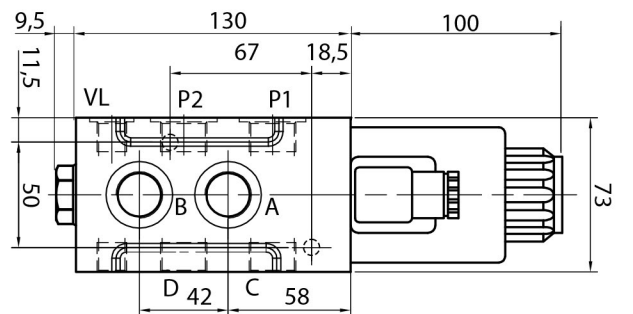
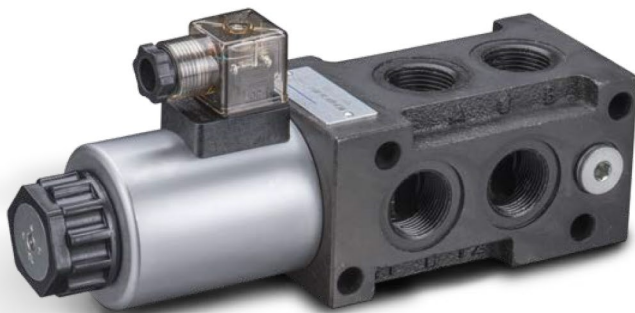


mit Leckölanschluss

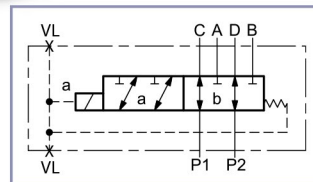


ohne Leckölanschluss

Spannung	Anschlussgröße	Bestell-Nr.	Bezeichnung	Anzahl der Anschlüsse	Volumenstrom in l/min	Maximaldruck in bar
ohne Leckölanschluss						
12VDC	3/8"	255C-010-1000	BFC06-G038-TA6-D12	6	50	250
24VDC	3/8"	255C-010-1050	BFC06-G038-TA6-D24	6	50	250
230VAC	3/8"	255C-010-1100	BFC06-G038-TA6-A230	6	50	250
mit Leckölanschluss						
12VDC	3/8"	255C-010-1150	BFC06-G038-TA6-D12-Y	6	50	250
24VDC	3/8"	255C-010-1200	BFC06-G038-TA6-D24-Y	6	50	250
230VAC	3/8"	255C-010-1250	BFC06-G038-TA6-A230-Y	6	50	250



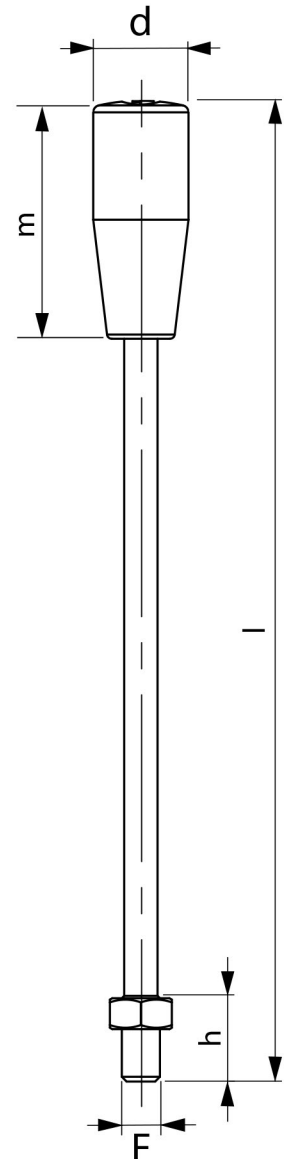
mit Leckölanschluss



ohne Leckölanschluss

Spannung	Anschlussgröße	Bestell-Nr.	Bezeichnung	Anzahl der Anschlüsse	Volumenstrom in l/min	Maximaldruck in bar
ohne Leckölanschluss						
12VDC	3/4"	255C-020-1000	BFC10-G034-TA6-D12	6	80	250
24VDC	3/4"	255C-020-1050	BFC10-G034-TA6-D24	6	80	250
mit Leckölanschluss						
12VDC	3/4"	255C-020-1150	BFC10-G034-TA6-D12-Y	6	80	250
24VDC	3/4"	255C-020-1200	BFC10-G034-TA6-D24-Y	6	80	250

Bestell-Nr.	Code	Bezeichnung	F	h	l	d	m	
258-030-01000	170011010	AL01-M8X100	M8	18	107	20	50	
258-030-01050	170011012	AL01-M8x120			127			
258-030-01100	170011015	AL01-M8x150			157			
258-030-01110	170011036	AL01-M8x150 - roter Knauf			157			
258-030-01150	170011020	AL01-M8x200			206			
258-030-01200	170011226	AL01-M8x250		256				
258-030-01250	170011230	AL01-M8x300		19	306			
258-030-01300	170011236	AL01-M8x350			356			
258-030-01350	170011241	AL01-M8x400			406			
258-030-01400	170012015	AL01-M10x150			M10			22
258-030-01450	170012020	AL01-M10x200	206					
258-030-01500	170012025	AL01-M10x250	256					
258-030-01550	170012030	AL01-M10x300	306					
258-030-01600	170012035	AL01-M10x350	356					
258-030-01650	170012040	AL01-M10x400	406					
258-030-01700	170013020	AL01-M12x200	M12	28	206	26	72	
258-030-01750	170013025	AL01-M12x250			256			
258-030-01800	170013030	AL01-M12x300			306			
258-030-01850	170013035	AL01-M12x350			356			
258-030-01900	170013040	AL01-M12x400			406			

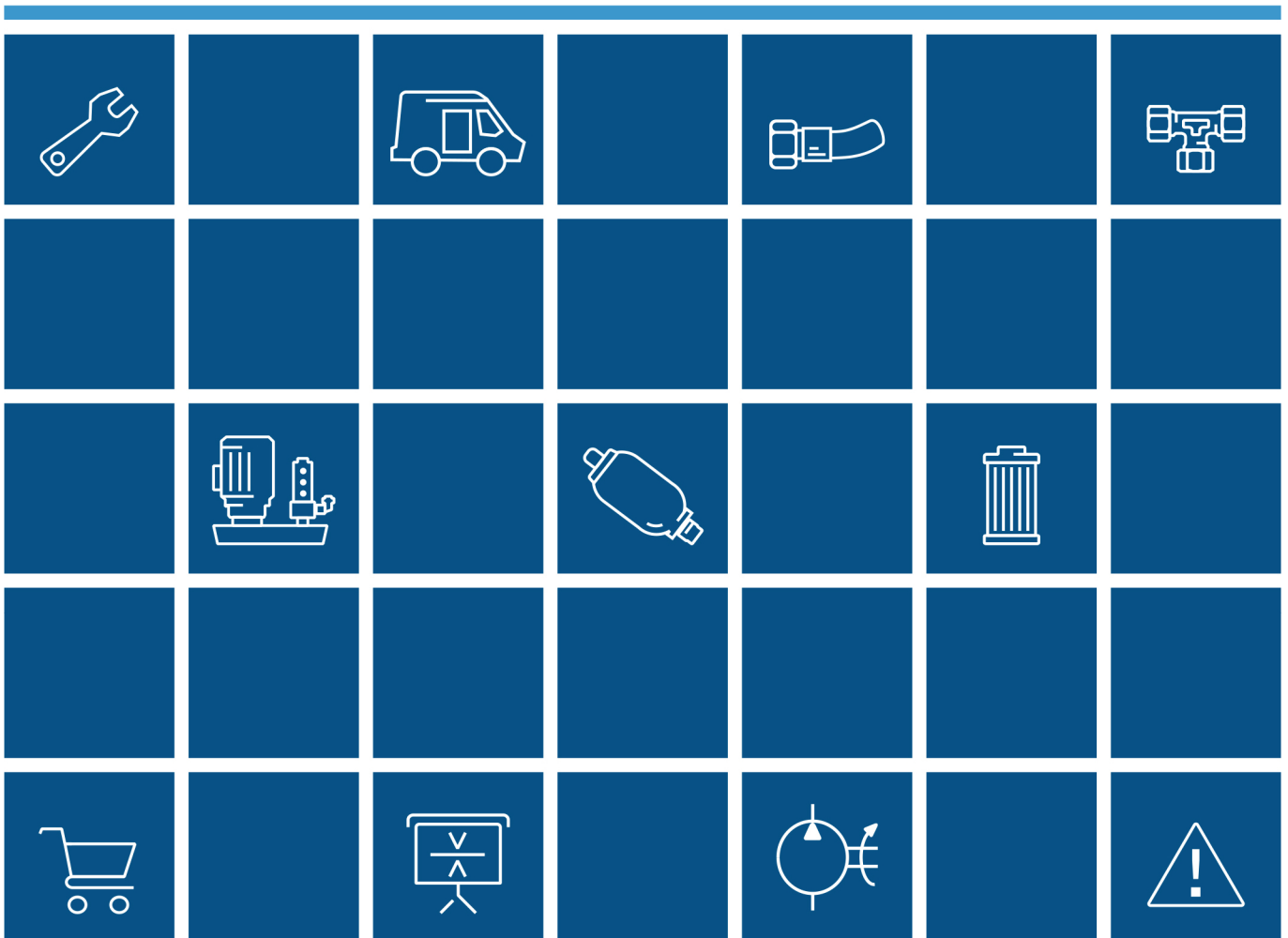


Ventilserie	Standard Hebel		Hebel für LCB Betätigung	
	Größe	Bestell-Nr.	Größe	Bestell-Nr.
SDM080	M8x120	258-030-01050	M12x250	258-030-01750
SDM081	M8x120	258-030-01050	M12x250	258-030-01750
SD4	M8x120	258-030-01051		
SD5	M8x150	258-030-01100	M12x250	258-030-01750
SDM105	M8x150	258-030-01100	M10x200	258-030-01450
SDM110	M8x150	258-030-01100	M12x250	258-030-01750
SDM100	M10x200	258-030-01450	M12x250	258-030-01750
SD11	M10x200	258-030-01450	M12x250	258-030-01750
SDM140	M10x200	258-030-01450	M12x250	258-030-01750
SD14	M10x200	258-030-01450		
SD18	M12x250	258-030-01750		
DLM140	M10x200	258-030-01450	M12x250	258-030-01750
SDM102	M10x200	258-030-01450	M12x250	258-030-01750
SDM103	M10x200	258-030-01450	M12x250	258-030-01750
SDM141	M10x200	258-030-01450		
SD6	M8x150	258-030-01100	M12x250	258-030-01750
SDS100	M10x200	258-030-01450	M12x250	258-030-01750
SD8	M10x200	258-030-01450	M12x250	258-030-01750
SDS150	M10x200	258-030-01450	M12x250	258-030-01750
SDS180	M10x200	258-030-01450	M12x250	258-030-01750
SD25	M10x200	258-030-01450	M12x250	258-030-01750
SDS400	M12x250	258-030-01750		
DLS7	M10x200	258-030-01450	M12x250	258-030-01750
DLS8	M10x200	258-030-01450	M12x250	258-030-01750
DLS180	M10x200	258-030-01450		
DPC130	M8x150	258-030-01100		
DPC200	M8x150	258-030-01100		
DPX050	M8x150	258-030-01100		
DPX100	M8x150	258-030-01100		
DPX100HP	M8x150	258-030-01100		
DPX160	M10x200	258-030-01450	M12x250	258-030-01750
DPX160HP	M10x200	258-030-01450	M12x250	258-030-01750
DF5	M8x150	258-030-01100		
DF10	M10x200	258-030-01450		
DF20	M10x200	258-030-01450		
DF25	M10x200	258-030-01450		

Mit Druck entspannter umgehen

Ihr Spezialist für alle Aufgaben rund um die Hydraulik und Pneumatik

JETZT HIER KLICKEN UND ONLINE ANFRAGEN!



Weitere Informationen erhalten Sie hier:



Telefon 0 70 31.49 94-0
Telefax 0 70 31.49 94-90
verkauf@hydrobar.de

Hydrobar®
Hydraulik und Pneumatik GmbH
Umberto-Nobile-Str. 16
71063 Sindelfingen (Flugfeld)
www.hydrobar.de

